

取扱説明書**ユニトイレ・ミニ アルファ**

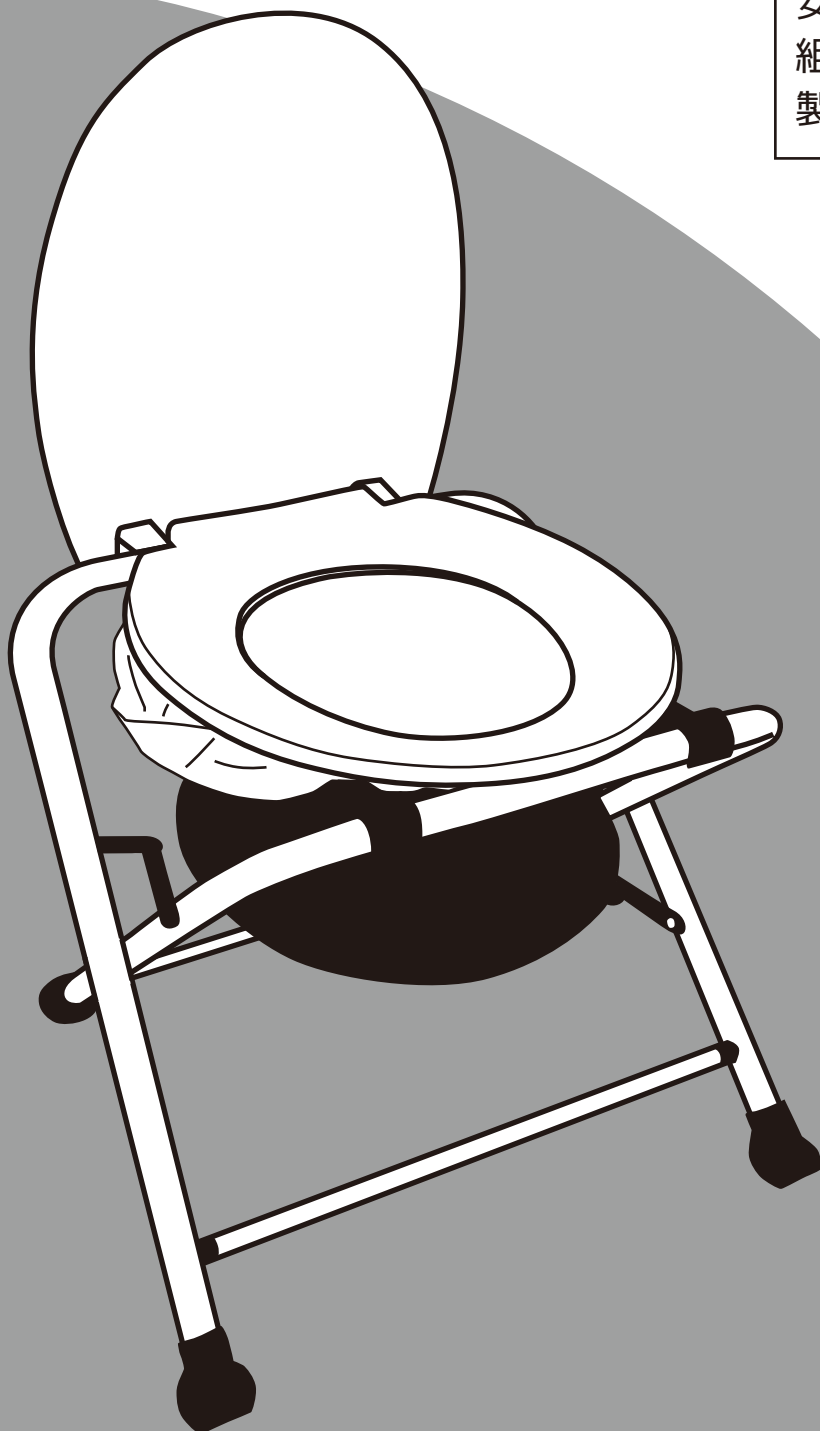
この度は、ユニトイレ・ミニ アルファをお買い上げ頂き、誠にありがとうございます。

この取扱説明書をよくお読みの上、正しくお使いください。

また、読んだ後も保管し、必要に応じてご使用ください。

もくじ

安全上のご注意
組み立て方
製品仕様・保証書



安全上のご注意

ご利用になる方や他の方への危害、財産への損害を未然に防止するために、ここに記した内容は大変重要な内容です。必ずお守りください。



警告

誤った使い方をすると「死亡または重傷などを負う可能性が想定される」内容です。



注意

誤った使い方をすると「障害または財産への損害が発生する可能性が想定される」内容です。

■お守りいただく内容の種類を、次の絵表示で区分し、説明しています。(下記は絵表示の例です。)



必ず実行して頂く「強制」内容です。



してはいけない「禁止」内容です。



警告



利用者がご自身で身体を十分に安定させられない場合は、必ず介助者が付き添うこと
転倒などの原因となります。



ご使用前に本体や便座にガタつきがないこと
確認すること

便座が外れたり指などを挟んだりする原因となります。



本体の上に立ち上がらないこと
けが等の原因となります。



分解や改造をしないこと

本品が正常にはたらかず、けがや破損の原因
となります。



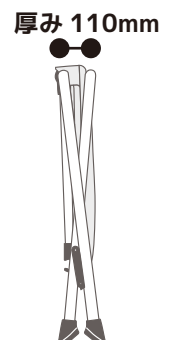
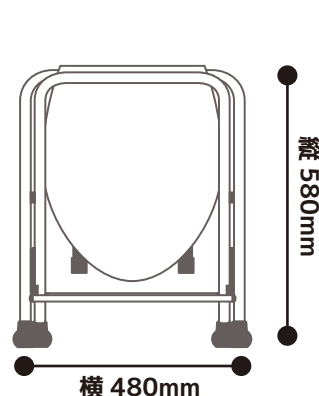
体重が100kgを超える方は使用しないこと
本体が破損する恐れがあります。



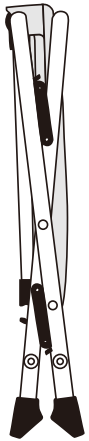
目的以外の用途には使用しないこと

子供の遊び道具等として使用した場合、けが、
破損の原因となります。

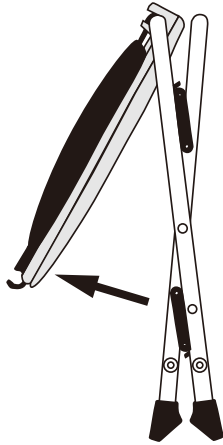
寸法図



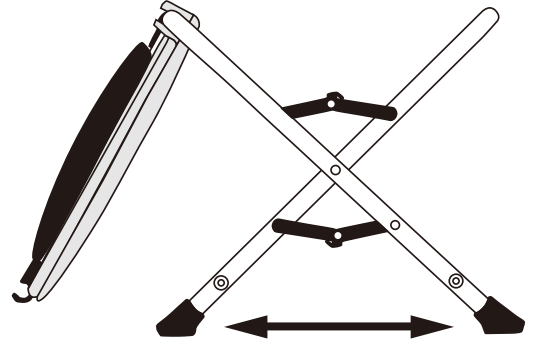
組み立て方



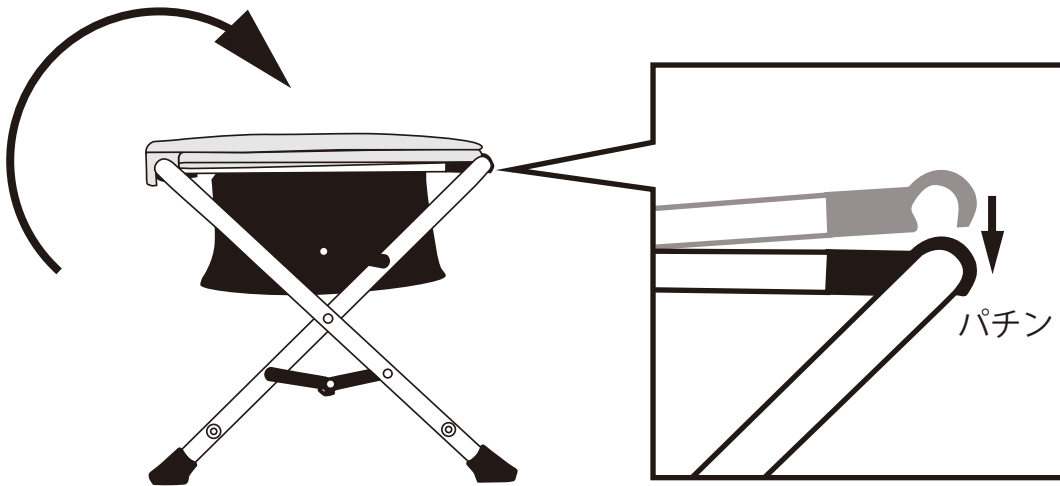
1. たたんだ状態



2. フタ、便座、支持パイプを
押して少し開く



3. 脚部を開く

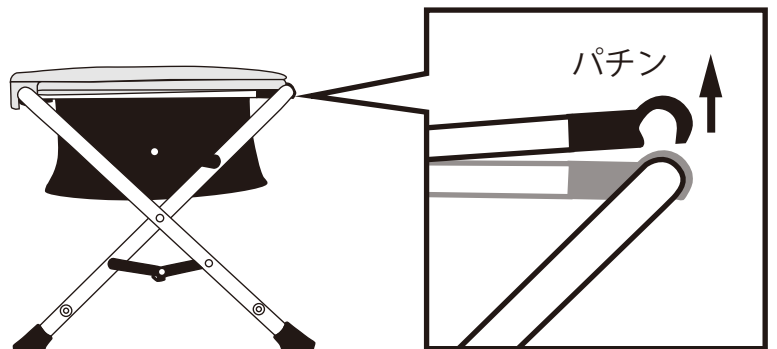


4. フタ、便座、支持パイプをさらに回転させて
Cクリップがパチンとはまるまで押す



ネットバケツにトイレパックを
かぶせてご使用ください

**折りたたみはCクリップを外して
反対方向に回してください**



製品仕様

寸法	幅 480mm 奥行 430mm 座面高 420mm
重量	約 3kg
材質	フレーム：アルミニウム 便座、便座蓋：ポリプロピレン
付属	携帯バッグ

保証書

保証期間	お買い上げより 1 年間
お名前	様
ご住所	電話 ()
販売店印	販売店でお買い上げ証明書を発行された場合は、こちらに貼付けて下さい。
お買い上げ年月日	年 月 日

本保証書は、お買い上げの日から上記保証期間中に、取扱説明書に従った正常な使用状態で故障した場合、無料修理、または同等品と交換する事をお約束するものです。

保証の適用で修理を依頼する場合には商品と本保証書をお買い上げ販売店にご持参の上、修理をご依頼ください。お買い上げ日、販売店名など記入もれがある場合は、無効になります。お買い上げの際に必ずご確認の上、記入の無い場合はお買い上げ販売店にお申し出ください。なお、本書は再発行致しませんので大切に保管してください。

修理・お取り扱いなどのご相談は、まず、お買い上げの販売店にお申し付けください。

製品の仕様等は予告なく変更する場合があります。

UNITREND
ユニトレンド株式会社
04-7167-0501

〒277-0023
千葉県柏市中央 2-9-16
<http://www.unitrend.co.jp>