

保証書付

要保存

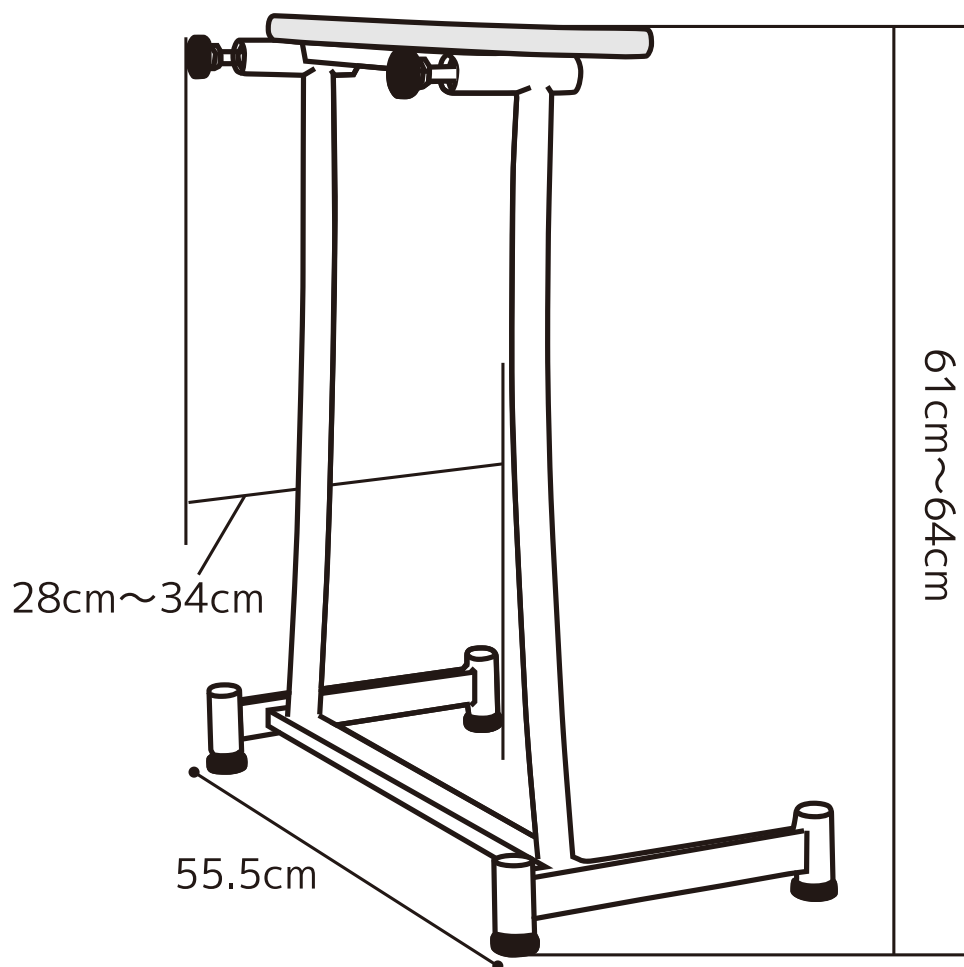
## 取扱説明書

**UNITREND**

ユニットレンド株式会社

### 置楽立ち上がり手すり トイレ用

TAT-002T











この度は、置楽立ち上がり手すりトイレ用をお買い上げ頂き、誠にありがとうございます。この取扱説明書をよくお読みの上、正しくお使い下さい。また、読んだ後も保管し、必要に応じてご使用下さい。

## 安全上のご注意

置楽立ち上がり手すりトイレ用TAT-002Tを安全にお使いいただくために下記の要領を必ずお守りください。




### 警告

この指示を無視して誤った取り扱いをすると、人が死亡または重傷を負う可能性が想定される内容を示します。

-  修理技術者以外の方は絶対に分解したり修理・改造を行わないでください。
-  器具の隙間にピンや針などの金属や、異物などを差し込まないでください。
-  火気の近く、または極端な高温の場所では保管、使用しないでください。
-  振り回したり投げたりしないでください。
-  使用前に各部のゆるみや歪み等がないか点検してからご使用ください。
-  業務用として使用したり、改造を加えて使用しないでください。
-  必ず平らな場所に設置してください。不安定な状態で使用すると大変危険です。
-  商品に不具合や異常、破損が見られる場合はただちに使用を中止してください。

### 注意

この指示を無視して誤った取り扱いをすると、人が傷害を負う可能性、及び物的損害が発生する可能性が想定される内容を示します。

-  転倒等の恐れがありますので、脚部を踏んだりつまずいたりしないよう十分注意してください。
-  力のかけ方は垂直方向に、手前に引っ張る力をかけると傾いたり転倒したりする恐れがありますので、十分注意してください。
-  使用前にぐらつき防止アジャスターがきちんと調整されているか確認してください。

# 使用方法

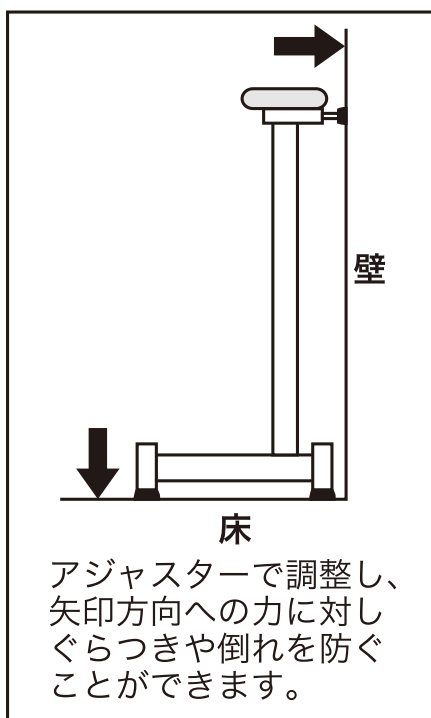
## 壁面、床面への固定方法



ネジ式になっているので、壁面と床面との隙間をなくしてグラつきがないように調整してください。



横から見た図



# 製品仕様

品番	TAT-002T
寸法(約)	幅: 55.5cm x 奥行: 28~34cm、高さ: 61~64cm
重量(約)	約 3kg
耐荷重(約)	100kg
材質	フレーム部: スチール、手すり部: MDF (繊維板)
原産国	台湾

# 保証書

保証期間	お買い上げより 1 年間
お名前	様
ご住所	( )
販売店印	販売店でお買い上げ証明書を発行された場合は、こちらに貼付けて下さい。
お買い上げ年月日	年 月 日

本保証書は、お買い上げの日から上記保証期間中に取扱説明書に従った正常な使用状態で故障した場合、無料修理、または同等品と交換する事をお約束するものです。

保証の適用で修理を依頼する場合には商品と本保証書をお買い上げ販売店にご持参の上、修理をご依頼ください。お買い上げ日、販売店名など記入もれがある場合は、無効になります。お買い上げの際に必ずご確認の上、記入の無い場合はお買い上げ販売店にお申し出ください。なお、本書は再発行致しませんので大切に保管してください。

修理・お取り扱いなどのご相談は、まず、お買い上げの販売店にお申し付けください。

製品の仕様等は予告なく変更する場合があります。

製造元

ユニトレンド株式会社

〒277-0023 千葉県柏市中央 2-9-16

TEL 04-7167-0501 FAX04-7167-0504